

NL

BAT MAXI SPEEDY 46 x 97



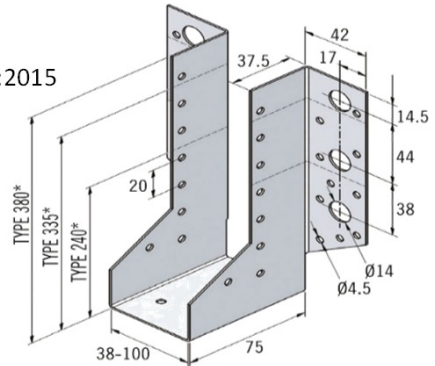
Producteigenschappen

Merk Expamet BAT
Artikelnummer
Assortiment
Product subcategorie
Product type
Europese standaard/ETA
Standaard test
Keuringsinstantie
DoP referentie

Expamet BAT
MS24050D
Metalen verbindingen voor de bouw
Balkdragers
Balkdrager met naar buiten staande flenzen
ETAG015 (ETA13/0803)
ETAG015/TR016
Exova BM Trada (NB 1224)
EXP279CPR2013

Materiaal
Coating/Afwerking/Kleur
Lengte A/ Diepte (mm)
Lengte B/ Hoogte (mm)
Breedte C/ Breedte (mm)
Geschikt voor balken van

Verzinkt staal S250GD+Z275 volgens EN10346:2015
275g/m² Zinklaag
75
97
46
100-150mm hoog



Dikte materiaal (mm)
Gewicht per stuk (kg)
Maximum draagvermogen

1.2
0.163
2,77kN (Nagels) 5,92kN (Bouten) ULS

Brandclassificaties
Diameters boorgaten
Type bevestiging

Eurocode 1
4.5mm (Nagels) 14mm (Bouten)
Gebruik getorste nagels 3,8x32mm / 3,8x60mm en M12 bouten/houtdraadbouten om het aangegeven draagvermogen te bereiken.

Installatievoorschrift 1

Om het aangegeven draagvermogen te bereiken dient u alle bevestigingsgaten te benutten (nagels of bouten).

Installatievoorschrift 2

Zorg dat u de juiste maat gebruikt voor de balk die u heeft, eventuele opening moet opgevuld worden.

Installatievoorschrift 3

De balk dient recht afgezaagd te zijn en mag niet meer dan 6mm van de achterzijde van de balkdrager zitten.

Installatievoorschrift 4

De hoogte van de balkdrager moet minimaal 2/3 van de hoogte van de balk zijn.

Installatievoorschrift 5

Zorg ervoor dat de vloer geschikt is voor gebruik vóór het aanbrengen van de lading. Eventuele opening moet opgevuld worden.

EAN code verkoopseenheid

5014316610292

Eigenschappen/Voordelen

Bevestiging aan de voorkant laat toe om tegen elke achtergrond te bevestigen
275g/m² gegalvaniseerd
Kan bevestigd worden met nagels of bouten
Gedekt door een Europese technische goedkeuring